

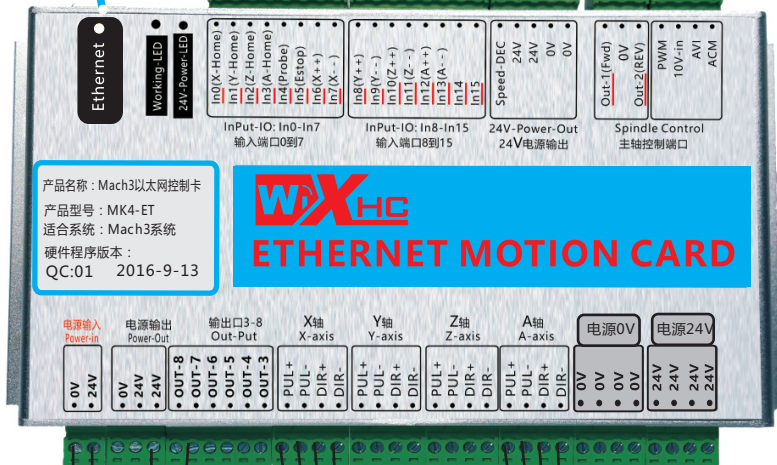
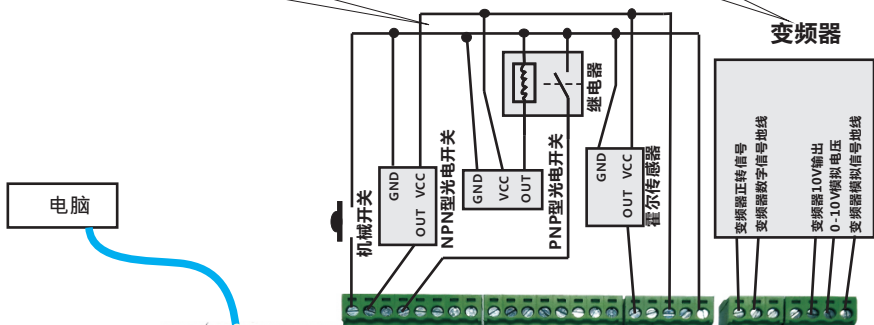
Mach3系统以太网控制卡接线图

成都芯合成科技有限公司

WWW.CDXHCTECH.COM

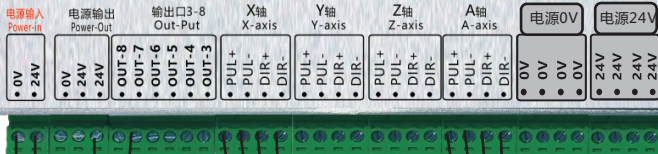
输入口可以接机械开关或者光电开关
NPN型（接PNP型光电开关需要接一个继电器），输入信号必须是低电平有效，
最小电流5mA

变频器：0-10V
模拟量电压调速
5V PWM调速



产品名称：Mach3以太网控制卡
产品型号：MK4-ET
适合系统：Mach3系统
硬件程序版本：
QC:01 2016-9-13

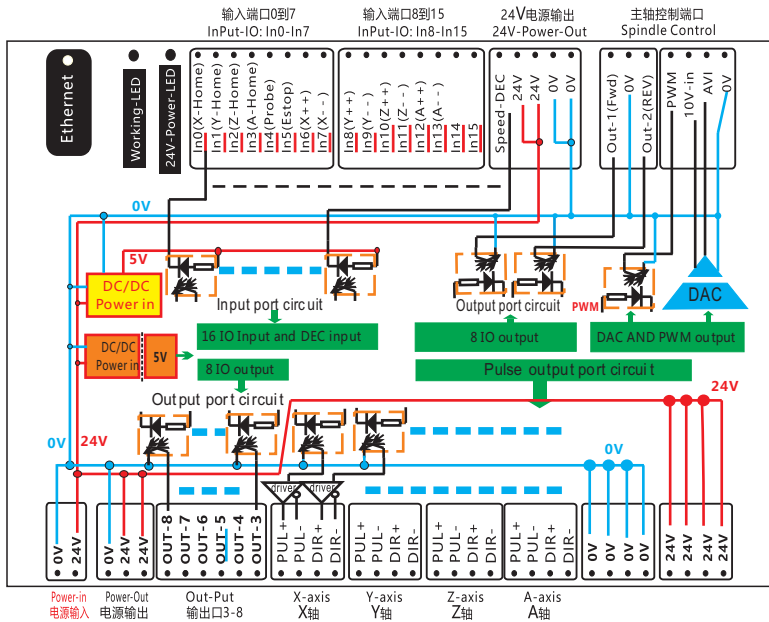
WAX HC
ETHERNET MOTION CARD



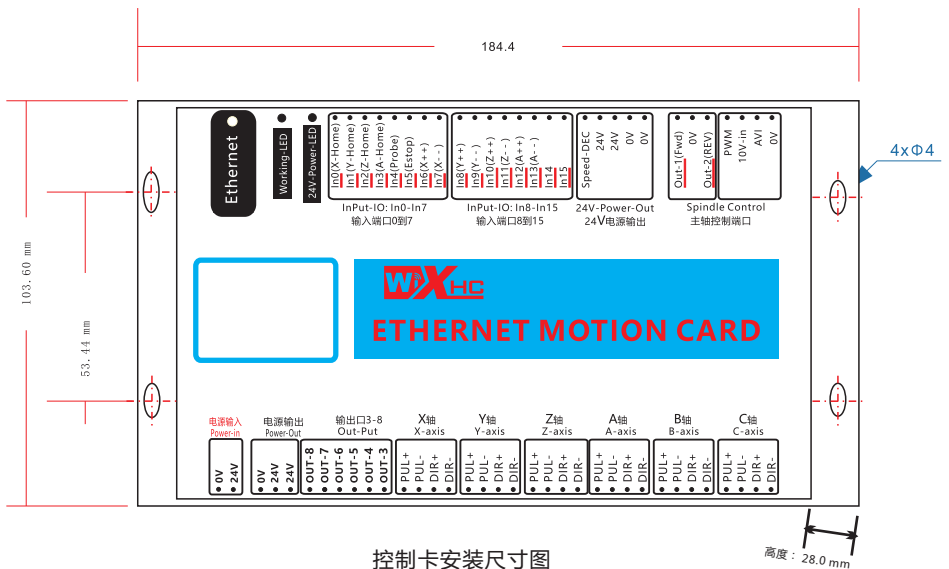
电源:DC24V/1A

输出口接24V继电器，
最大驱动电流100mA

轴输出接步进或者伺服
驱动器，差分5V信号，
2MHz输出频率



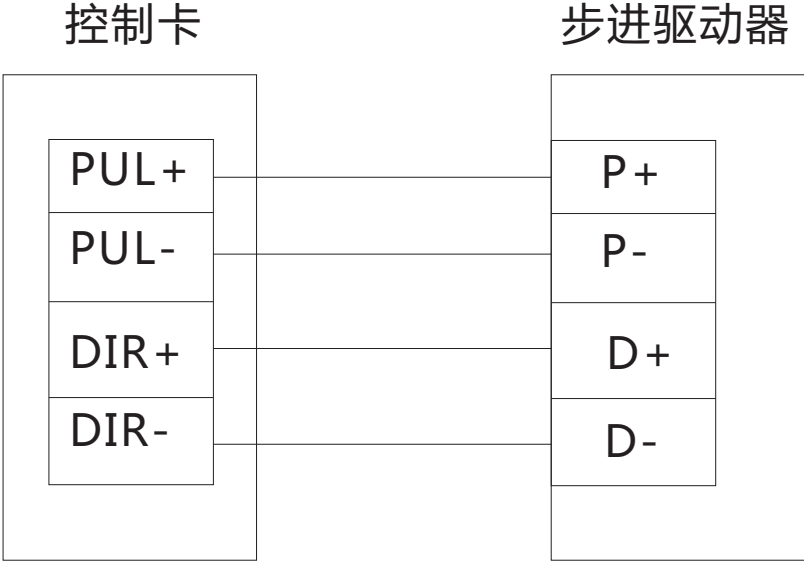
schematic diagram
控制卡内部原理图



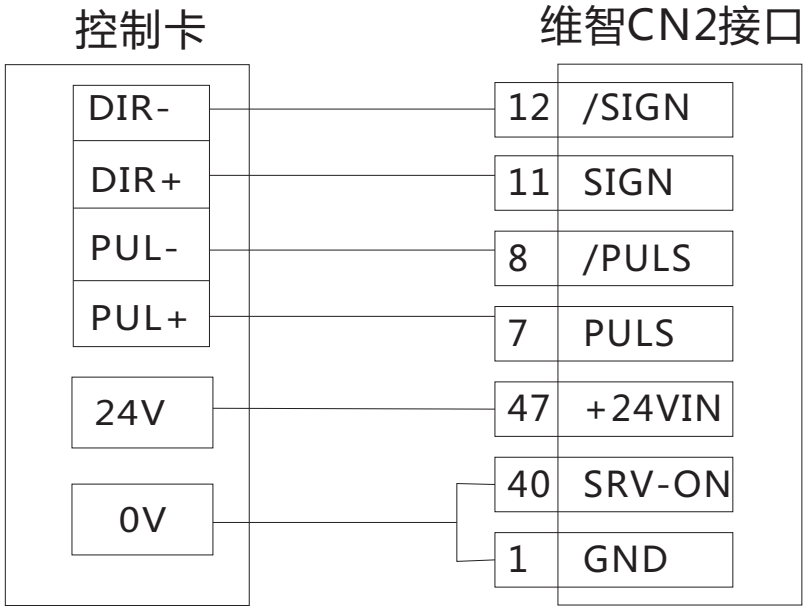
控制卡安装尺寸图

以太网控制卡与驱动器接线图

<一>步进驱动器接线图



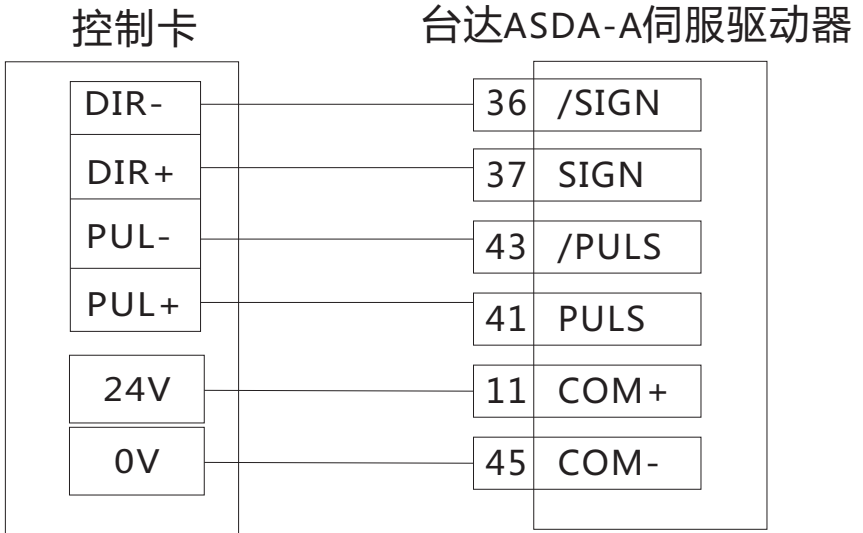
<二>维智伺服驱动器接线图



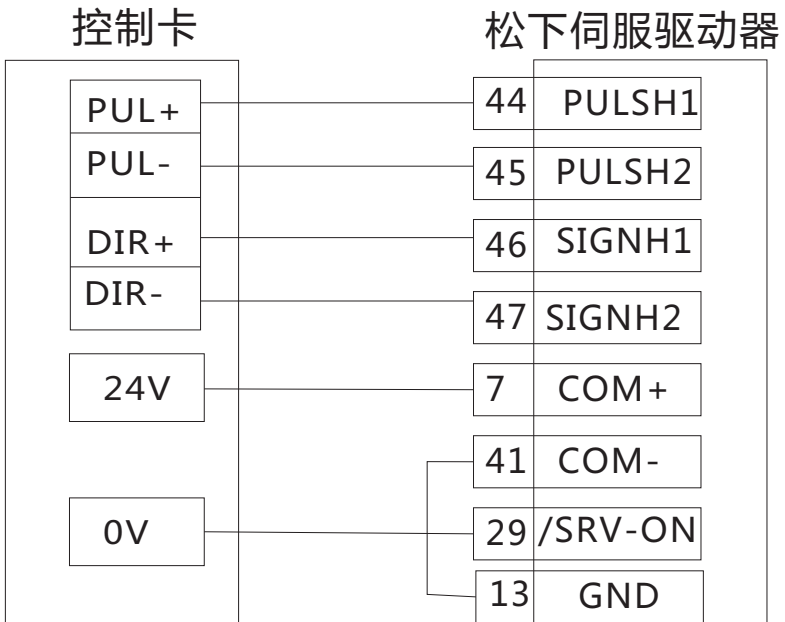
<三>安川伺服驱动器接线图



<四>台达ASDA伺服驱动器接线图



<五>松下MINAS A4伺服驱动器接线图



<六>三菱MR-E伺服驱动器接线图



<七>富士FALDIC伺服驱动器接线图

